

# Фланцевые фильтры Friulair FW



## БОЛЬШАЯ ПРОПУСКНАЯ СПОСОБНОСТЬ

Специально для производств с большим потреблением сжатого воздуха, компания Friulair выпускает фланцевые фильтры серии FW. Фильтры имеют диапазон пропускной способности от 22 800 л/мин до 410 400 л/мин.

Модель	Производ., л/мин	Степень очистки
<b>FWP 220</b>	22 800	частицы 3 мкм

Архангельск (8182)63-90-72  
Астана (7172)727-132  
Астрахань (8512)99-46-04  
Барнаул (3852)73-04-60  
Белгород (4722)40-23-64  
Брянск (4832)59-03-52  
Владивосток (423)249-28-31  
Волгоград (844)278-03-48  
Вологда (8172)26-41-59  
Воронеж (473)204-51-73  
Екатеринбург (343)384-55-89  
Иваново (4932)77-34-06

Ижевск (3412)26-03-58  
Иркутск (395)279-98-46  
Казань (843)206-01-48  
Калининград (4012)72-03-81  
Калуга (4842)92-23-67  
Кемерово (3842)65-04-62  
Киров (8332)68-02-04  
Краснодар (861)203-40-90  
Красноярск (391)204-63-61  
Курск (4712)77-13-04  
Липецк (4742)52-20-81

Киргизия (996)312-96-26-47

Магнитогорск (3519)55-03-13  
Москва (495)268-04-70  
Мурманск (8152)59-64-93  
Набережные Челны (8552)20-53-41  
Нижний Новгород (831)429-08-12  
Новокузнецк (3843)20-46-81  
Новосибирск (383)227-86-73  
Омск (3812)21-46-40  
Орел (4862)44-53-42  
Оренбург (3532)37-68-04  
Пенза (8412)22-31-16

Россия (495)268-04-70

Пермь (342)205-81-47  
Ростов-на-Дону (863)308-18-15  
Рязань (4912)46-61-64  
Самара (846)206-03-16  
Санкт-Петербург (812)309-46-40  
Саратов (845)249-38-78  
Севастополь (8692)22-31-93  
Симферополь (3652)67-13-56  
Смоленск (4812)29-41-54  
Сочи (862)225-72-31  
Ставрополь (8652)20-65-13

Казахстан (772)734-952-31

Сургут (3462)77-98-35  
Тверь (4822)63-31-35  
Томск (3822)98-41-53  
Тула (4872)74-02-29  
Тюмень (3452)66-21-18  
Ульяновск (8422)24-23-59  
Уфа (347)229-48-12  
Хабаровск (4212)92-98-04  
Челябинск (351)202-03-61  
Череповец (8202)49-02-64  
Ярославль (4852)69-52-93

<b>FWP 450</b>	45 600	частицы 3 мкм
<b>FWP 680</b>	68 400	частицы 3 мкм
<b>FWP 900</b>	91 200	частицы 3 мкм
<b>FWP 1100</b>	114 000	частицы 3 мкм
<b>FWP 1300</b>	136 800	частицы 3 мкм
<b>FWP 1500</b>	159 600	частицы 3 мкм
<b>FWP 1800</b>	182 400	частицы 3 мкм
<b>FWP 2000</b>	205 200	частицы 3 мкм
<b>FWP 2200</b>	228 000	частицы 3 мкм
<b>FWP 2700</b>	273 600	частицы 3 мкм
<b>FWP 3100</b>	319 200	частицы 3 мкм
<b>FWP 3600</b>	364 800	частицы 3 мкм
<b>FWP 4000</b>	410 400	частицы 3 мкм
<b>FWS 220</b>	22 800	частицы 1 мкм / масло 0.1 мг/м3
<b>FWS 450</b>	45 600	частицы 1 мкм / масло 0.1 мг/м3
<b>FWS 680</b>	68 400	частицы 1 мкм / масло 0.1 мг/м3
<b>FWS 900</b>	91 200	частицы 1 мкм / масло 0.1 мг/м3
<b>FWS 1100</b>	114 000	частицы 1 мкм / масло 0.1 мг/м3
<b>FWS 1300</b>	136 800	частицы 1 мкм / масло 0.1 мг/м3
<b>FWS 1500</b>	159 600	частицы 1 мкм / масло 0.1 мг/м3
<b>FWS 1800</b>	182 400	частицы 1 мкм / масло 0.1 мг/м3
<b>FWS 2000</b>	205 200	частицы 1 мкм / масло 0.1 мг/м3

<b>FWS 2200</b>	228 000	частицы 1 мкм / масло 0.1 мг/м <sup>3</sup>
<b>FWS 2700</b>	273 600	частицы 1 мкм / масло 0.1 мг/м <sup>3</sup>
<b>FWS 3100</b>	319 200	частицы 1 мкм / масло 0.1 мг/м <sup>3</sup>
<b>FWS 3600</b>	364 800	частицы 1 мкм / масло 0.1 мг/м <sup>3</sup>
<b>FWS 4000</b>	410 400	частицы 1 мкм / масло 0.1 мг/м <sup>3</sup>
<b>FWX 220</b>	22 800	частицы 0.01 мкм / масло 0.01 мг/м <sup>3</sup>
<b>FWX 450</b>	45 600	частицы 0.01 мкм / масло 0.01 мг/м <sup>4</sup>
<b>FWX 680</b>	68 400	частицы 0.01 мкм / масло 0.01 мг/м <sup>5</sup>
<b>FWX 900</b>	91 200	частицы 0.01 мкм / масло 0.01 мг/м <sup>6</sup>
<b>FWX 1100</b>	114 000	частицы 0.01 мкм / масло 0.01 мг/м <sup>7</sup>
<b>FWX 1300</b>	136 800	частицы 0.01 мкм / масло 0.01 мг/м <sup>8</sup>
<b>FWX 1500</b>	159 600	частицы 0.01 мкм / масло 0.01 мг/м <sup>9</sup>
<b>FWX 1800</b>	182 400	частицы 0.01 мкм / масло 0.01 мг/м <sup>10</sup>
<b>FWX 2000</b>	205 200	частицы 0.01 мкм / масло 0.01 мг/м <sup>11</sup>
<b>FWX 2200</b>	228 000	частицы 0.01 мкм / масло 0.01 мг/м <sup>12</sup>
<b>FWX 2700</b>	273 600	частицы 0.01 мкм / масло 0.01 мг/м <sup>13</sup>
<b>FWX 3100</b>	319 200	частицы 0.01 мкм / масло 0.01 мг/м <sup>14</sup>
<b>FWX 3600</b>	364 800	частицы 0.01 мкм / масло 0.01 мг/м <sup>15</sup>
<b>FWX 4000</b>	410 400	частицы 0.01 мкм / масло 0.01 мг/м <sup>16</sup>
<b>FWZ 220</b>	22 800	Угольный / масло 0.005 мг/м <sup>3</sup>
<b>FWZ 450</b>	45 600	Угольный / масло 0.005 мг/м <sup>3</sup>
<b>FWZ 680</b>	68 400	Угольный / масло 0.005 мг/м <sup>3</sup>

<b>FWZ 900</b>	91 200	Угольный / масло 0.005 мг/м3
<b>FWZ 1100</b>	114 000	Угольный / масло 0.005 мг/м3
<b>FWZ 1300</b>	136 800	Угольный / масло 0.005 мг/м3
<b>FWZ 1500</b>	159 600	Угольный / масло 0.005 мг/м3
<b>FWZ 1800</b>	182 400	Угольный / масло 0.005 мг/м3
<b>FWZ 2000</b>	205 200	Угольный / масло 0.005 мг/м3
<b>FWZ 2200</b>	228 000	Угольный / масло 0.005 мг/м3
<b>FWZ 2700</b>	273 600	Угольный / масло 0.005 мг/м3
<b>FWZ 3100</b>	319 200	Угольный / масло 0.005 мг/м3
<b>FWZ 3600</b>	364 800	Угольный / масло 0.005 мг/м3
<b>FWZ 4000</b>	410 400	Угольный / масло 0.005 мг/м3

---

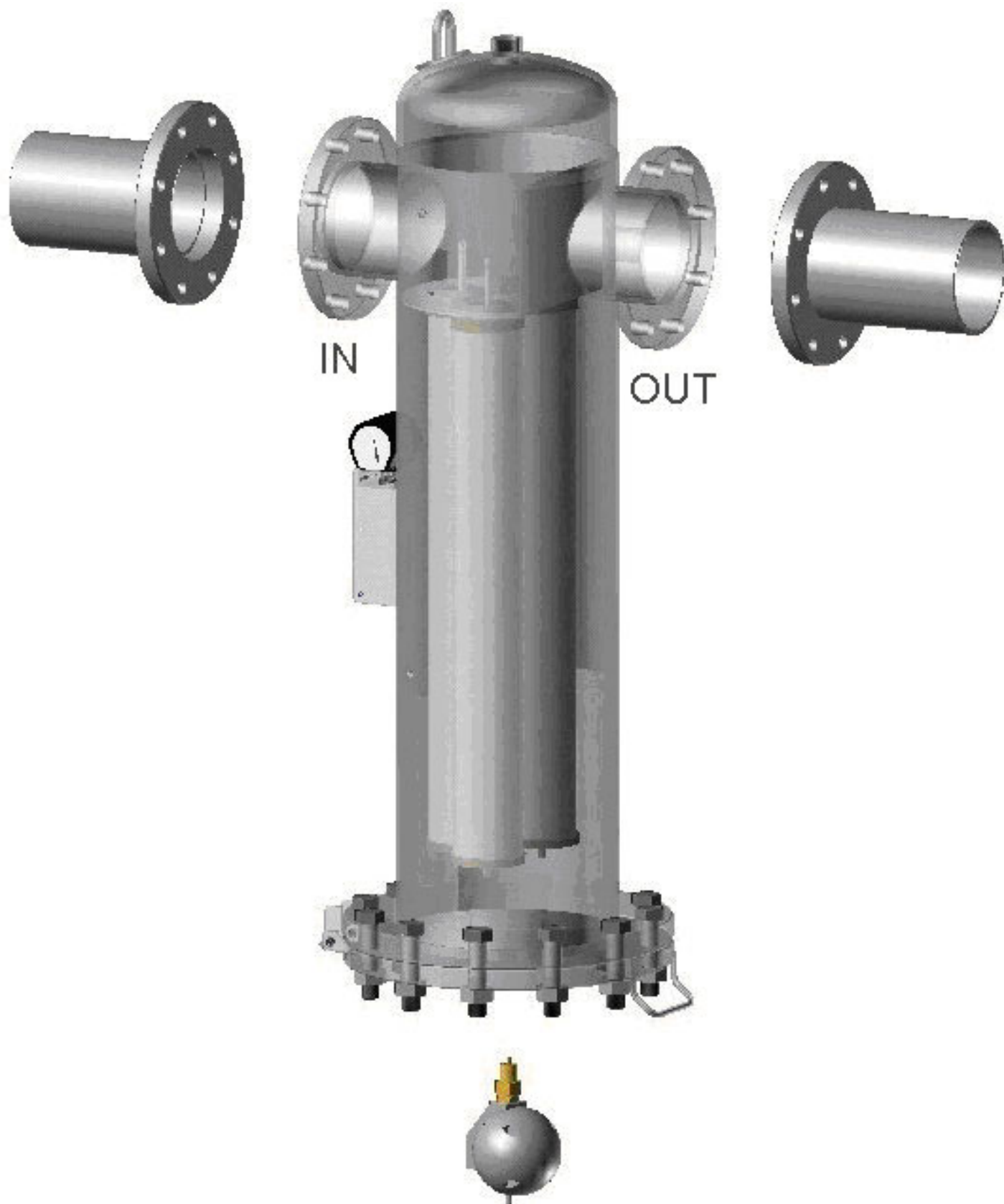
## Серия FW

Компания FRIULAIR представляет фланцевые фильтры серии FW для линий с большой пропускной способностью. Корпус изготовлен из углеродистой стали. Корпус фильтра внутри и снаружи предварительно проходит катафорезную обработку с последующей окраской поверхности напылением. Фланец, расположенный в нижней части корпуса, имеет шарнир и рукоятку для проведения замены картриджей одним оператором. Фильтры имеют четыре степени фильтрации. Диапазон пропускной способности

от 22.800 Нл/мин до 410.000 Нл/мин.  
Максимальное рабочее давление 16 barg.

---

## Технические данные



- Корпус маркирован по CE в соответствии с требованиями ми 97/23/CE PED. По запросу могут поставляться фильтры выполненные по нормам ASME Sez. VII Div.1.
- Удобно расположенный дифференциальный манометр DIG 04, которым укомплектованы все модели, позволяет определять загрязнение фильтрующего элемента.
- Корпус фильтра прошел катафорезную обработку снаружи и изнутри для предупреждения коррозии. Окрашен напылением.
- Расположенный в нижней части фильтра фланец с шарнирным соединением и ручкой, упрощает замену картриджа/ей, для выполнения которой достаточно одного оператора.
- Штуцер слива конденсата G 3/4"
- Автоматическое устройство слива конденсата SCG 20 в моделях FWP, S, X. Ручное устройство в моделях FWZ.
- Четыре степени фильтрации (P, S, X и Z) для удовлетворения любого требования к качеству воздуха, согласно нормативу ISO 8573.1
- Вся серия снабжена единым размером картриджа для любой степени фильтрации.
- Двойные кольцевые соединения обеспечивают быструю замену и максимальную герметичность.
- Фиксатор картриджа из нержавеющей стали.

- Полиэфирная двойная оболочка (снаружи и внутри) устойчива к высоким температурам и синтетическим маслам.
- Обрамление картриджа из нержавеющей стали гарантирует прочность и большой срок службы.
- Собран без силикона.

Архангельск (8182)63-90-72  
 Астана (7172)727-132  
 Астрахань (8512)99-46-04  
 Барнаул (3852)73-04-60  
 Белгород (4722)40-23-64  
 Брянск (4832)59-03-52  
 Владивосток (423)249-28-31  
 Волгоград (844)278-03-48  
 Вологда (8172)26-41-59  
 Воронеж (473)204-51-73  
 Екатеринбург (343)384-55-89  
 Иваново (4932)77-34-06

Ижевск (3412)26-03-58  
 Иркутск (395)279-98-46  
 Казань (843)206-01-48  
 Калининград (4012)72-03-81  
 Калуга (4842)92-23-67  
 Кемерово (3842)65-04-62  
 Киров (8332)68-02-04  
 Краснодар (861)203-40-90  
 Красноярск (391)204-63-61  
 Курск (4712)77-13-04  
 Липецк (4742)52-20-81

Киргизия (996)312-96-26-47

Магнитогорск (3519)55-03-13  
 Москва (495)268-04-70  
 Мурманск (8152)59-64-93  
 Набережные Челны (8552)20-53-41  
 Нижний Новгород (831)429-08-12  
 Новокузнецк (3843)20-46-81  
 Новосибирск (383)227-86-73  
 Омск (3812)21-46-40  
 Орел (4862)44-53-42  
 Оренбург (3532)37-68-04  
 Пенза (8412)22-31-16

Россия (495)268-04-70

Пермь (342)205-81-47  
 Ростов-на-Дону (863)308-18-15  
 Рязань (4912)46-61-64  
 Самара (846)206-03-16  
 Санкт-Петербург (812)309-46-40  
 Саратов (845)249-38-78  
 Севастополь (8692)22-31-93  
 Симферополь (3652)67-13-56  
 Смоленск (4812)29-41-54  
 Сочи (862)225-72-31  
 Ставрополь (8652)20-65-13

Казахстан (772)734-952-31

Сургут (3462)77-98-35  
 Тверь (4822)63-31-35  
 Томск (3822)98-41-53  
 Тула (4872)74-02-29  
 Тюмень (3452)66-21-18  
 Ульяновск (8422)24-23-59  
 Уфа (347)229-48-12  
 Хабаровск (4212)92-98-04  
 Челябинск (351)202-03-61  
 Череповец (8202)49-02-64  
 Ярославль (4852)69-52-93